



# Robinet à tournant sphérique sanitaire

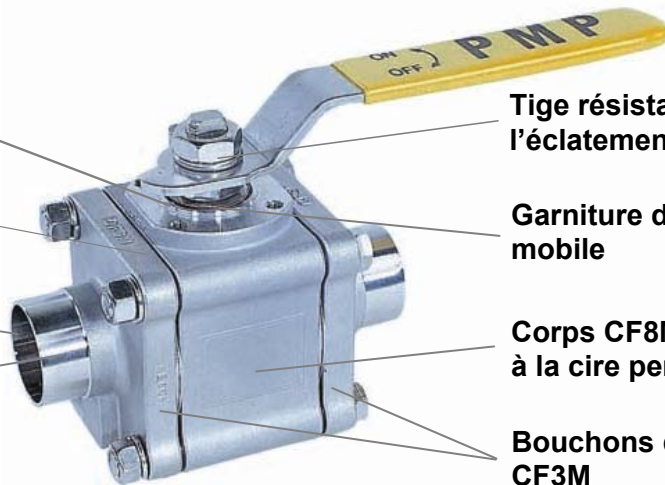
**2013KB**  
1000 WOG  
1/2" - 2"

Montage selon la norme **ISO 5211**

Sièges avec cavité revêtue de RPTFE

**Passage intégral**

Extrémités de tube à souder



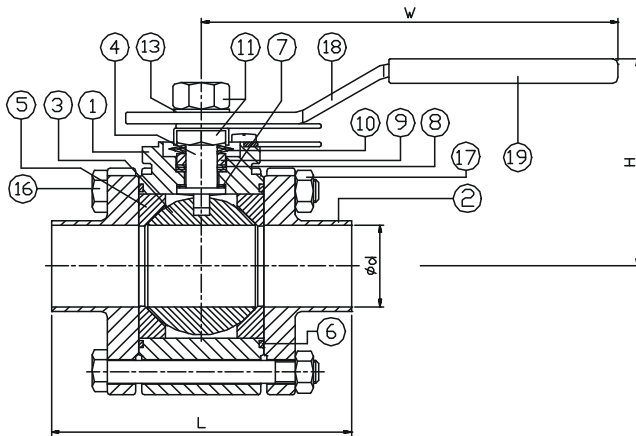
Tige résistant à l'éclatement

Garniture de tige à charge mobile

Corps CF8M par moulage à la cire perdue

Bouchons de protection CF3M

- Revêtement intérieur ayant 20 de rugosité moyenne (180 g)
- Sièges en RPTFE et en PTFE et joints d'étanchéité en PTFE



ARTICLE	PIÈCES	MATÉRIAU
1	CORPS	CF8M
2	CAPUCHON	CF3M
3	BILLE	CF8M
4	TIGE	SS316
5	SIÈGES	RTFE
6	JOINT D'ÉTANCHÉITÉ	PTFE
7	RONDELLE DE BUTÉE	PTFE
8	GARNITURE D'ÉTANCHÉITÉ	PTFE
9	FOULOIR	SS304
10	RONDELLE BELLEVILLE	50CrV4
11	ÉCROU DE TIGE	SS304
12	RONDELLE FREIN	SS304
13	RONDELLE	SS304
14	DISPOSITIF DE VERROUILLAGE	SS304
15	VIS	SS304
16	BOULON	SS304
17	ÉCROU	SS304
18	POIGNÉE	SS304
19	MANCHON	PVC
20	GOUPILLE D'ARRÊT	SS304

DIMENSION		1/2"	3/4"	1"	1-1/2"	2"
L	in	2.61	3.03	4.06	4.12	5.49
	mm	66.2	76.9	103	104.7	139.5
B	in	0.97	1.05	1.54	1.74	2.13
	mm	24.6	26.7	39.2	44.28	54
d	in	0.37	0.62	0.87	1.12	1.37
	mm	9.4	15.8	22.1	28.5	34.8
D	in	0.5	0.75	1	1.25	1.5
	mm	12.7	19.05	25.4	31.75	38.1
h1	in	1.56	1.61	2.31	2.47	3.06
	mm	39.5	41	58.7	62.85	77.8
H	in	2.11	2.17	2.59	2.80	3.18
	mm	53.5	55	65.8	71	80.8
W	in	4.50	4.50	5.75	5.75	7.00
	mm	114.3	114.3	146	146	177.8
d1	in	1.42	1.42	1.65	1.65	1.97
	mm	36	36	42	42	50
S	in	0.22	0.22	0.30	0.30	0.35
	mm	5.7	5.7	7.5	7.5	8.89

PMP Precision Valve Company Ltd. est un fournisseur évolutif qui offre des produits actuels. Les caractéristiques, les matériaux de construction et les données dimensionnelles détaillées dans le présent bulletin sont fournis uniquement à titre d'information et ne doivent pas être utilisés à moins que les informations aient été confirmées par écrit par PMP Precision Valve Co. Ltd. Les plans dimensionnels certifiés sont disponibles à la réception de la commande.