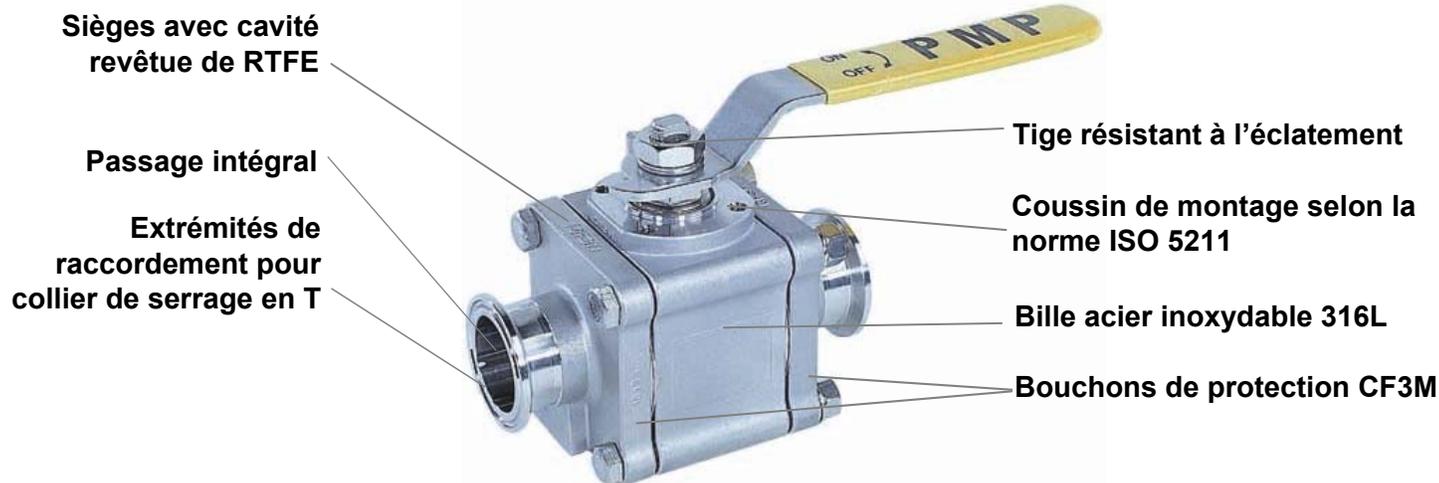




Robinet à tournant sphérique sanitaire

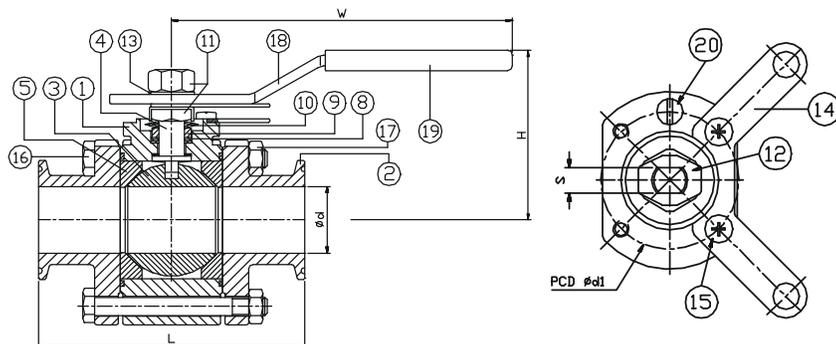
2013KC
200 PSI CWP
1/2" - 2"



- Revêtement intérieur ayant 20 de rugosité moyenne (180 g)
- Garniture de tige à charge mobile
- Sièges en RPTFE et en PTFE et joints d'étanchéité en PTFE

Options:

- Dispositif de verrouillage
- Finition intérieure 360g
- Automatique



DIMENSION		1/2"	3/4"	1"	1-1/4"	1-1/2"	2"
L	in	3.05	4.00	4.50	4.50	5.50	6.25
	mm	77.5	101.6	114.3	114.3	139.7	158.8
d	in	0.37	0.62	0.87	1.12	1.37	1.87
	mm	9.4	15.8	22.1	28.5	34.8	47.5
H	in	1.76	1.87	2.40	2.70	3.16	3.35
	mm	44.7	47.5	61.0	68.6	80.3	85.1
W	in	5.53	4.50	5.75	5.75	7.00	7.00
	mm	140.5	114.3	146.1	146.1	177.8	177.8
d1	in	1.42	1.42	1.65	1.65	1.97	1.97
	mm	36.1	36.1	41.9	41.9	50.0	50.0
S	in	0.22	0.22	0.30	0.30	0.35	0.35
	mm	5.6	5.6	7.6	7.6	8.9	8.9

ARTICLE	PIÈCES	MATÉRIAU
1	CORPS	ASTM A351-CF3M
2	CAPUCHON	ASTM A351-CF3M
3	BILLE	ASTM A182F -316L
4	TIGE	ASTM A182F -316L
5	SIÈGES	RTFE
6	JOINT D'ÉTANCHÉITÉ	PTFE
7	RONDELLE DE BUTÉE	PTFE
8	GARNITURE D'ÉTANCHÉITÉ	PTFE
9	FOULOIR	AISI 304
10	RONDELLE BELLEVILLE	50CrV4
11	ÉCROU DE TIGE	AISI 304
12	RONDELLE FREIN	AISI 304
13	RONDELLE	AISI 304
14	DISPOSITIF DE VERROUILLAGE	AISI 304
15	VIS	AISI 304
16	BOULON	AISI 304
17	ÉCROU	AISI 304
18	POIGNÉE	AISI 304
19	MANCHON	PVC
20	GOUPILLE D'ARRÊT	AISI 304

PMP Precision Valve Company Ltd. est un fournisseur évolutif qui offre des produits actuels. Les caractéristiques, les matériaux de construction et les données dimensionnelles détaillées dans le présent bulletin sont fournis uniquement à titre d'information et ne doivent pas être utilisés à moins que les informations aient été confirmées par écrit par PMP Precision Valve Co. Ltd. Les plans dimensionnels certifiés sont disponibles à la réception de la commande.