



# Clapet intercalaire en acier API 594

**2025A**  
ANSI CLASSE 150  
2" - 24"

Corps compact sans brides en acier inoxydable

Dimension face-à-face selon la norme API 594

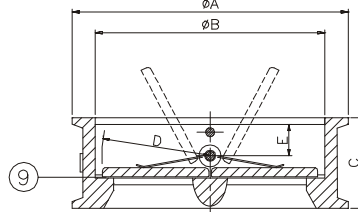
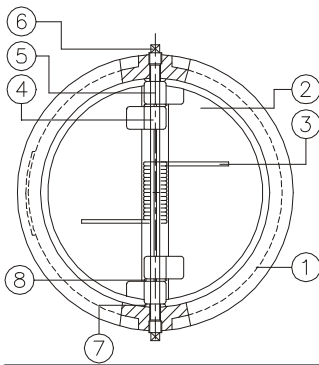
- Sens d'écoulement vertical et horizontal\*
- Sièges flexibles standards en Viton
- Temperature -4°F à 392°F

**Options :**

Sièges en métal, NBR



Conception double disques à ressort



ITEM	PARTS	MATERIAL
1	BODY	ASTM A351-CF8M
2	DISC	ASTM A351-CF8M
3	SPRING	AISI 316
4	HINGE PIN	AISI 316
5	STOP PIN	AISI 316
6	PLUG	AISI 316
7	BEARING	TEFLON
8	BEARING	TEFLON
9	SEAT	VITON

Dimension		2"	2-1/2"	3"	4"	5"	6"	8"	10"	12"	14"	16"	18"	20"	24"	
A	po	4.13	4.88	5.39	6.89	7.76	8.74	10.98	13.39	16.14	17.76	20.24	21.61	23.86	25.98	
	mm	105	124	137	175	197	222	279	340	410	451	514	549	606	660	
B	po	2.40	2.87	3.50	4.49	5.55	6.61	8.62	10.75	12.76	14.02	15.98	17.99	20.00	22.01	
	mm	61	73	89	114	141	168	219	273	324	356	406	457	508	559	
C	po	2.36	2.64	2.87	2.87	3.39	3.86	5.00	5.75	7.13	7.24	7.52	7.99	8.62	8.62	
	mm	60	67	73	73	86	98	127	146	181	184	191	203	219	219	
D	po	1.06	1.30	1.61	2.13	2.56	3.11	4.02	4.96	6.38	6.69	7.68	8.62	9.61	10.39	
	mm	27	33	41	54	65	79	102	126	162	170	195	219	244	264	
E	po	1.30	1.26	1.42	1.50	1.61	1.73	1.89	2.20	2.76	3.54	3.39	3.39	3.50	3.54	
	mm	33	32	36	38	41	44	48	56	70	90	86	86	89	90	
Poids	lb.	6.60	8.80	13.20	17.60	22.00	35.20	70.40	103.40	184.80	213.40	349.80	407.00	534.60	552.20	
	kg.	3	4	6	8	10	16	32	47	84	97	159	185	243	251	
Tiges filetées	Qté	4	4	4	8	8	8	8	12	12	12	16	16	20	20	
	Diam.	po	0.63	0.63	0.63	0.63	0.75	0.75	0.75	0.88	0.88	1.00	1.00	1.13	1.13	1.25
		mm	16	16	16	16	19	19	19	22	22	25	25	28	28	32
	Longueur	po	6.00	7.00	7.00	7.00	8.25	8.25	9.75	11.00	12.25	13.25	14.50	15.25	15.50	16.75
mm		152	178	178	178	210	210	248	279	311	337	368	387	394	425	
CV		60	100	170	340	520	850	1600	2400	3800	4400	5800	7500	9800	15000	

PMP Precision Valve Company Ltd. est un fournisseur innovant de produits existants. Les caractéristiques, les matériaux de construction et les données dimensionnelles, tels que décrits dans le présent bulletin, ne vous sont remis qu'à titre indicatif et ne devraient pas être considérés comme officiels, sauf sur confirmation écrite par PMP Precision Valve Company Ltd. Des plans dimensionnels certifiés sont disponibles à la réception d'une commande.

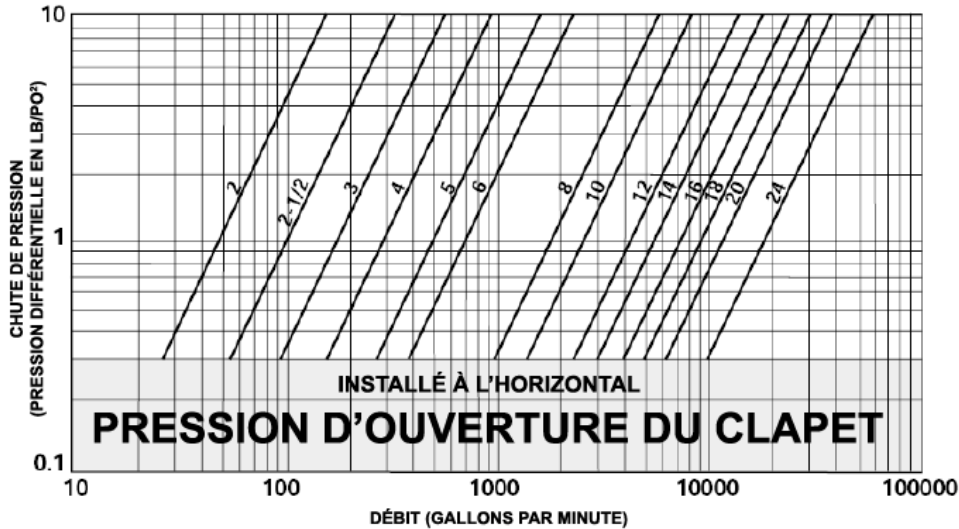


# Clapet intercalaire en acier API 594

**2025A**  
ANSI CLASSE 150  
2" - 24"

## Chute de pression des liquides

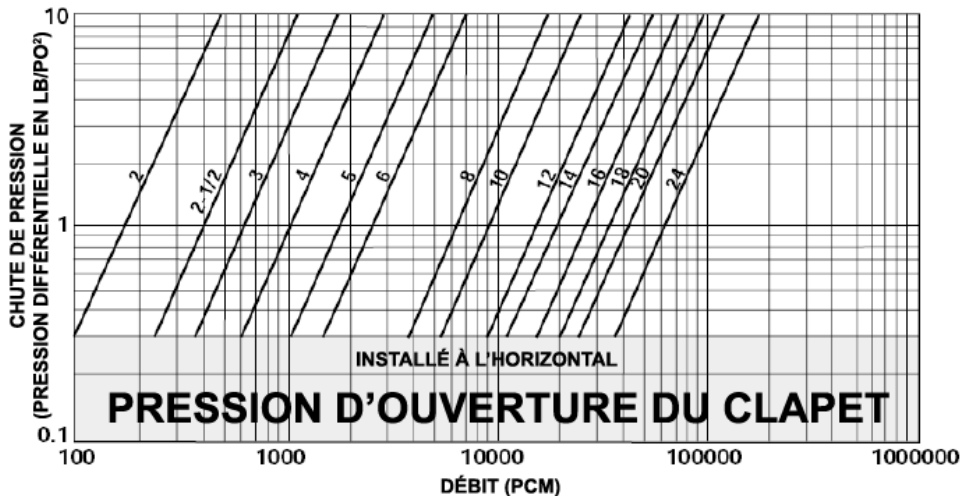
Dimensions 2" - 24"



Pression d'ouverture du clapet : Monté à l'horizontal, 0,3 pression différentielle en lb/po2. Monté à la verticale avec sens d'écoulement ascendant, entre 0,75 et 1,25 pression différentielle en lb/po2.

## Chute de pression de l'air

Dimensions 2" - 24"



B16.34

TEMP.		Pression de service par classe de pression en psi							
		150lb				300lb			
°F	°C	ASTM A216	ASTM A351	ASTM A351	ASTM A351	ASTM A216	ASTM A351	ASTM A351	ASTM A351
		WCB	CF8	CF8M	CF3M	WCB	CF8	CF8M	CF3M
-20 -100	-29 -38	285	275	275	230	740	720	720	600
200	93	260	230	235	195	675	600	620	505
300	149	230	205	215	175	655	540	560	455
400	204	200	190	195	160	635	495	515	415

PMP Precision Valve Company Ltd. est un fournisseur innovant de produits existants. Les caractéristiques, les matériaux de construction et les données dimensionnelles, tels que décrits dans le présent bulletin, ne vous sont remis qu'à titre indicatif et ne devraient pas être considérés comme officiels, sauf sur confirmation écrite par PMP Precision Valve Company Ltd. Des plans dimensionnels certifiés sont disponibles à la réception d'une commande.