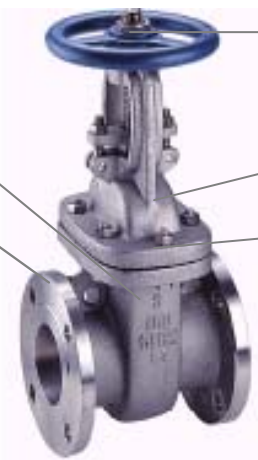


## ACIER INOXYDABLE

Les extrémités à bride sont conformes à la norme : **ASME B16.5**

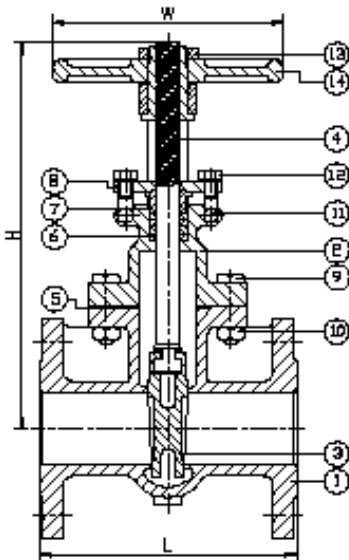
- Face-à-face : ANSI B 16.10
- Conçu selon la norme : ANSI B 16.34
- Options :**
  - Garniture d'étanchéité en graphoil
  - Actionneur tout ou rien
  - Rallonges de tige



Tige montante à filetage extérieur

Chapeau boulonné

Garniture d'étanchéité en PTFE



ARTICLE	PIÈCES	MATÉRIAU
1	CORPS	ASTM A351-CF8M
2	CHAPEAU	CF8M
3	CLAPET	CF8M
4	TIGE	ASTM A276-316
5	JOINT D'ÉTANCHÉITÉ	PTFE
6	GARNITURE D'ÉTANCHÉITÉ	PTFE
7	FOULOIR	AISI 316
8	BRIDE DE FOULOIR	ASTM A351-CF8M
9	BOULON DE CHAPEAU	ASTM-A193-B8
10	ÉCROU DE CHAPEAU	ASTM A194-8
11	GOIJON DE FOULOIR	ASTM-A194-B8
12	ÉCROU DE FOULOIR	ASTM A194-8
13	ÉCROU DE VOLANT	AISI 304
14	VOLANT	ASTM A536

### Classe 150

DIMENSION		1-1/2 "	2 "	2-1/2 "	3 "	4 "	6 "	8 "	10 "	12 "
L	po	6.5	7	7.5	8	9	10.5	11.5	13	14
	mm	165	178	191	203	229	267	292	330	356
H	po	13	15	15.5	17.25	21	26	35.83	43.98	52.13
	mm	330	381	394	438	533	660	910	1117	1324
W	po	8	8	8	10	10	12	14	18	20
	mm	203	203	203	254	254	305	356	457	508

### Classe 300

DIMENSION		1-1/2 "	2 "	2-1/2 "	3 "	4 "	6 "
L	po	7.5	8.5	9.5	11.13	12	15.88
	mm	191	216	241	283	305	403
H	po	14.75	17	18.25	20.38	23.5	32.63
	mm	375	432	464	518	597	829
W	po	8	8	8	10	10	12
	mm	203	203	203	254	254	305