



# Robinet à tournant sphérique à passage intégral, 3

# M302

1/2"-2" 1500 WOG  
2-1/2" - 4" 800 WOG

### Rondelle frein à patte courte verrouillable

Empêche l'écrou de serrage de se desserrer pendant les applications automatisées à cycle élevé

### Coussin de montage selon la norme ISO 5211

Permet un montage direct, éliminant les supports et les adaptateurs coûteux

### Sièges RPTFE bidirectionnels

### Rondelle de butée en PTFE

### Passage intégral

- Tige résistant à l'éclatement
- Corps de vanne pivotant
- 1/2"-2" 1500 WOG,
- 2-1/2"-4" 800 WOG

### Garniture de tige à charge mobile

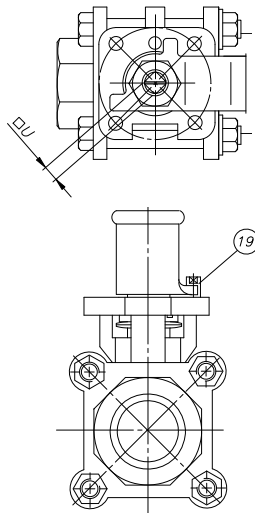
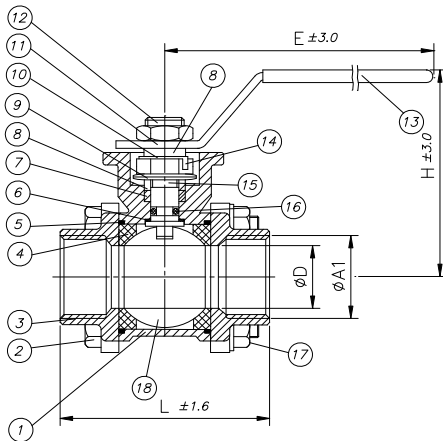
Garde la garniture d'étanchéité serrée afin d'éviter les fuites dans les vannes ainsi que les arrêts et les réparations coûteux.

### Joints de corps en TFE

Garniture de tige en TFE avec joint torique en viton

### Corps CF8M par moulage à la cire perdue

### Bille solide en acier inoxydable poli



NO	NOM DE LA PIÈCE	Q <sup>16</sup>	SPÉCIFICATIONS
1	CORPS	1	ASTM A351 GR. CF8M
2	BOULON	4	SS304
3	CAPUCHON	2	ASTM A351 GR. CF8M
4	SIÈGES	2	PTFE
5	JOINT D'ÉTANCHÉITÉ	1	PTFE
6	RONDELLE DE BUTÉE	2	PTFE
7	GARNITURE DE TIGE	2	PTFE
8	FOULOIR	1	SS304
9	RESSORT	2	SS301
10	ÉCROU	1	SS304
11	POIGNÉE	1	SS304
12	ÉCROU	1	SS304
13	CHAPEAU	1	PLASTIQUE
14	RONDELLE FREIN À PATTE COURTE	1	SS304
15	TIGE	1	SS316
16	JOINT TORIQUE	1	VITON
17	ÉCROU	4	SS304
18	BILLE	1	SS316
19	ARRÊT	1	SS304

DIMENSION		1/2"	3/4"	1"	1-1/4"	1-1/2"	2"	2-1/2"	3"	4"
D	in	0.50	0.75	1.00	1.25	1.50	2.00	2.50	3.00	4.00
	mm	15	20	25	32	40	50	65	80	100
U	in	0.35	0.43	0.43	0.43	0.43	0.55	0.67	0.67	0.75
	mm	9	11	11	11	11	14	17	17	19
H	in	2.95	3.11	3.19	3.54	4.21	4.21	5.08	6.50	6.61
	mm	75	79	81	90	107	107	129	165	168
A1 NPT	in	0.50	0.75	1.00	1.25	1.50	2.00	2.50	3.00	4.00
	mm	13	19	25	32	38	51	64	76	102
L	in	2.95	3.15	3.54	4.33	4.72	5.51	7.28	8.07	9.45
	mm	75	80	90	110	120	140	185	205	240
E	in	4.49	5.24	5.24	7.36	7.36	8.74	12.40	12.40	12.40
	mm	114	133	133	187	187	222	315	315	315
ISO 5211		F03/F04	F04	F04	F04	F05/F07	F05	F07	F07	F10

PMP Precision Valve Company Ltd. est un fournisseur évolutif qui offre des produits actuels. Les caractéristiques, les matériaux de construction et les données dimensionnelles détaillées dans le présent bulletin sont fournis uniquement à titre d'information et ne doivent pas être utilisés à moins que les informations aient été confirmées par écrit par PMP Precision Valve Co. Ltd. Les plans dimensionnels certifiés sont disponibles à la réception de la commande.