



3 pièces, éprouvé pour la
résistance au feu, haute
performance, passage intégral

M306
1/4"-1" 2000 WOG
1-1/4"- 2" 1500 WOG
NPT-SW-BW

Rondelle frein à patte courte verrouillable

Empêche l'écrou de serrage de se desserrer pendant les applications automatisées à cycle élevé

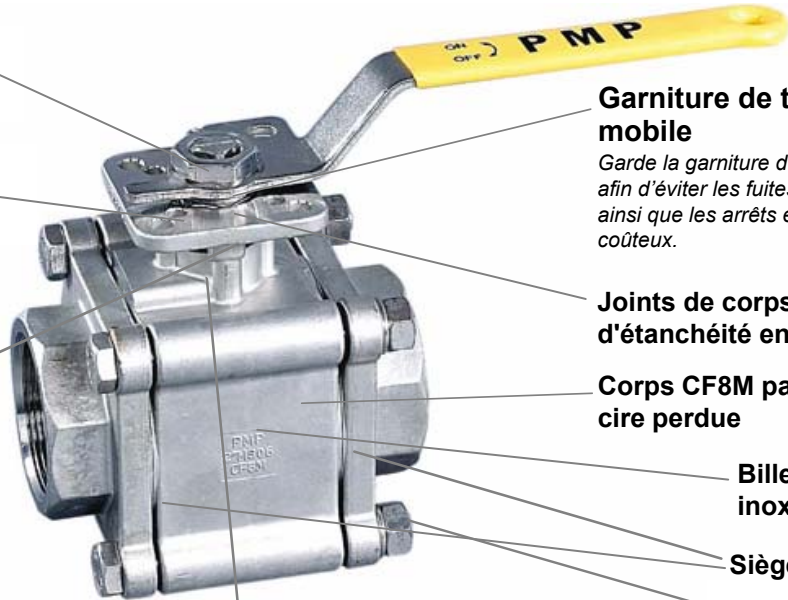
Coussin de montage selon la norme ISO 5211

Permet un montage direct, éliminant les supports et les adaptateurs coûteux

Joint de tige secondaire en Viton

Joints d'étanchéité supplémentaires pour la tige

- Conception compacte pivotante
- Tige résistant à l'éclatement
- Détection visuelle d'une fuite
- Résistant au feu selon la norme API 607
- Service de vapeur marche-arrêt jusqu'à 150 psi
- **Communiquez avec nous pour des applications de régulation**



Garniture de tige à charge mobile

Garde la garniture d'étanchéité serrée afin d'éviter les fuites dans les vannes ainsi que les arrêts et les réparations coûteux.

Joints de corps et garniture d'étanchéité en graphite

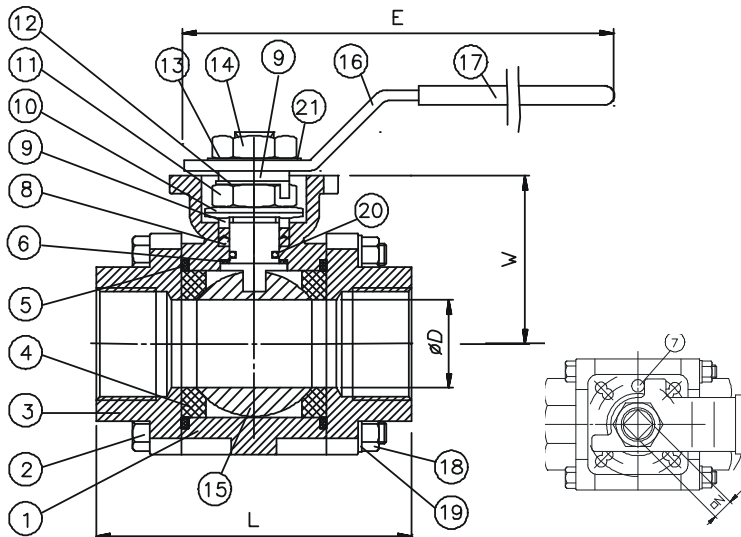
Corps CF8M par moulage à la cire perdue

Bille solide en acier inoxydable poli

Sièges en TFM 1600

Boulons de corps encochés

Rondelle de butée en graphite



NO.	NOM DE LA PIÈCE	Qté	SPECIFICATION
1	CORPS	1	ASTM A351 Gr. CF8M
2	BOULON	4	SS304
3	BOUCHON DE PROTECTION	2	CF8M
4	SIÈGE	2	TFM-4215
5	JOINT DE CORPS DE VANNE	2	Graphite
6	RONDELLE DE BUTÉE	1	MG1241
7	BOUCHON	1	SS304
8	GARNITURE DE TIGE	4	Graphite
9	FOULOIR	2	SS304
10	RONDELLE BELLEVILLE	2	SS304
11	ÉCROU FOULOIR	1	SS304
12	RONDELLE FREIN À PATTE COURTE	1	SS304
13	ÉCROU POUR POIGNÉE	1	SS304
14	TIGE	1	SS316
15	BILLE	1	SS316
16	POIGNÉE	1	SS304
17	CHAPEAU	1	PLASTIQUE
18	ÉCROU	4	SS304
19	RONDELLE	4	SS304
20	JOINT TORIQUE	1	VITON
21	RONDELLE DE POIGNÉE	1	SS304

DIMENSION		1/4"	3/8"	1/2"	3/4"	1"	1-1/4"	1-1/2"	2"
D	INCH	0.46	0.50	0.50	0.75	1.00	1.25	1.50	2.00
	MM	10	12	15	20	25	32	40	50
L	INCH	2.36	2.36	2.95	3.15	3.54	4.33	4.72	5.51
	MM	60	60	75	80	90	110	120	140
E	INCH	4.49	4.49	4.49	4.49	7.36	7.36	8.74	8.74
	MM	114	114	114	114	187	187	222	222
N	INCH	0.35	0.35	0.35	0.35	0.43	0.43	0.55	0.55
	MM	9	9	9	9	11	11	14	14
W	INCH	1.38	1.38	1.59	1.97	2.20	2.36	3.03	3.31
	MM	35.1	35.1	40.5	50	56	60	77	84
ISO	5211	F03	F03	F03, F04	F03, F04	F04, F05	F04, F05	F05, F07	F05, F07

PMP Precision Valve Company Ltd. est un fournisseur évolutif qui offre des produits actuels. Les caractéristiques, les matériaux de construction et les données dimensionnelles détaillées dans le présent bulletin sont fournis uniquement à titre d'information et ne doivent pas être utilisés à moins que les informations aient été confirmées par écrit par PMP Precision Valve Co. Ltd. Les plans dimensionnels certifiés sont disponibles à la réception de la commande.