



Multivoies à 3-4-5 voies

Passage intégral et standard

M33
ANSI 150/300
1/4" - 2"

Joint de tige double breveté **Sealmaster**

Tige antistatique résistante à l'éclatement

Garniture de tige à charge mobile

Poignée de verrouillage en acier inoxydable

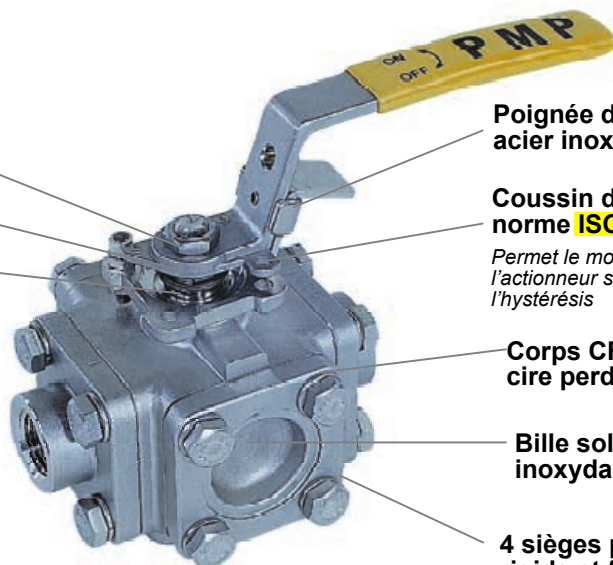
Coussin de montage selon la norme **ISO5211**

Permet le montage direct de l'actionneur sur la vanne, réduisant l'hystérésis

Corps CF8M par moulage à la cire perdue

Bille solide en acier inoxydable 316

4 sièges pour support à bille rigide et fermeture positive



- Conçu selon les normes ANSI B16.34 classes 150 et 300
- Joint de tige certifié TUV-TA-LUFT
- À brides, raccords NPT, à souder par emboîtement, à souder bout à bout, et des sièges en RPTFE pour une étanchéité positive
- Conçu pour un service de mélange ou de déviation
- Passages latéraux ou inférieurs
- Faible couple de manœuvre
- Passages en L, LL, T, TT

Configuration du passage de la bille

CONFIGURATION STANDARD	AUTRES CONFIGURATIONS DISPONIBLES						
T5-90	T4-90	T3-90	T6-90	T1-180	T2-180	T3-180	T7-180

3 VOIES PASSAGE EN « L »

CONFIGURATION STANDARD	AUTRES CONFIGURATIONS		VERTICAL « L »
L2-90	L1-180	L3-180	L4-180

4 VOIES

PASSAGE EN « T »	PASSAGE EN « L »	PASSAGE EN « X »
T8-180	L5-180	X-90

PMP Precision Valve Company Ltd. est un fournisseur évolutif qui offre des produits actuels. Les caractéristiques, les matériaux de construction et les données dimensionnelles détaillées dans le présent bulletin sont fournis uniquement à titre d'information et ne doivent pas être utilisés à moins que les informations aient été confirmées par écrit par PMP Precision Valve Co. Ltd. Les plans dimensionnels certifiés sont disponibles à la réception de la commande.

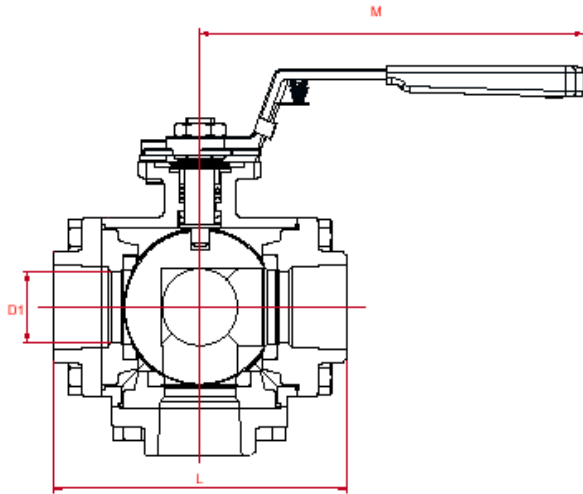


Multivoies à 3-4-5 voies

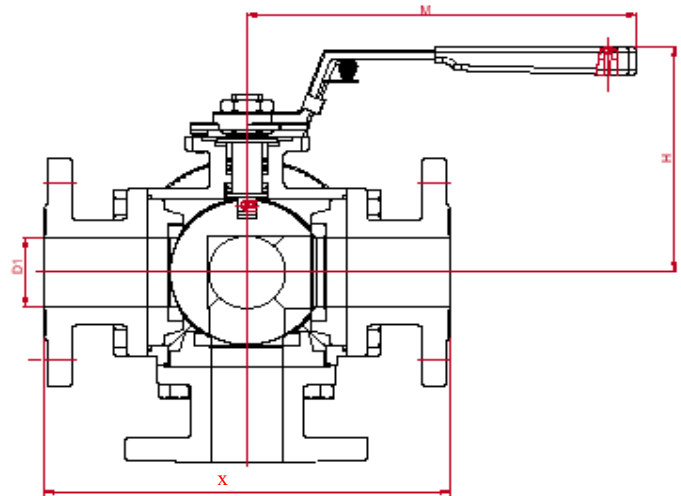
Passage intégral et standard

M33
ANSI 150/300
1/4" - 2"

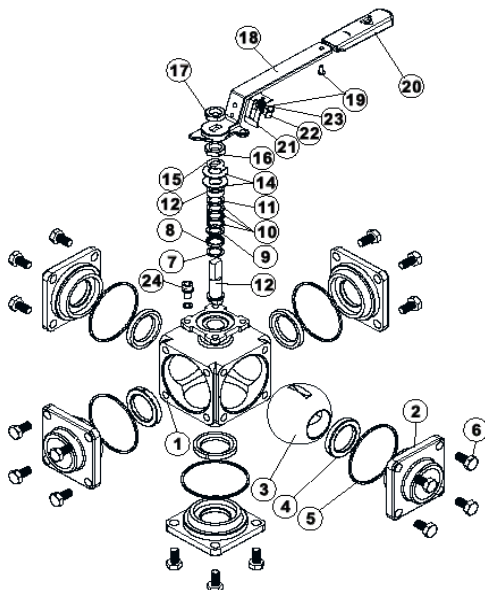
Extrémités filetées



Extrémités à bride



DIMENSION	RÉELLE		3/8"	1/2"	3/4"	1"	1-1/4"	1-1/2"
	RÉDUITE		1/2"	3/4"				2"
D 1	pouce		0.47	0.59	0.79	0.98	1.26	1.57
	m m		12	15	20	25	32	40
H	pouce		2.50	3.23	3.39	3.86	3.94	4.57
	m m		63.5	82	86	98	100	116
L	pouce		2.80	3.33	3.57	4.07	5.55	6.14
	m m		71	85	91	103	141	156
M	pouce		4.53	5.12	5.12	6.50	7.87	7.87
	m m		115	130	130	165	200	200
X	150 lb	pouce	-	5.83	6.06	6.61	-	8.35
		m m	-	148	154	168	-	212
	300 lb	pouce	-	6.06	6.46	7.13	-	8.78
		m m	-	154	164	181	-	223



No	NOM DE LA PIÈCE	MATÉRIAU		QTÉ
1	CORPS	ASTM A351 Gr. CF8M	ASTM A216 Gr. WCB	1
2	CAPUCHON	ASTM A351 Gr. CF8M	ASTM A216 Gr. WCB	4 ou 5
3	BILLE	SS316		1
4	SIÈGE DE BOULE	RPTFE		4 ou 5
5	JOINT DE CORPS DE VANNE	PTFE		4 ou 5
6	BOULON	A193 Gr.B8	A193 Gr.B7	16 ou 20
7	RONDELLE DE BUTÉE INFÉRIEUR	50% S.S POWER / 50% PTFE		1
8	BAGUE À COMPRESSION	SUS316		1
9	RONDELLE DE BUTÉE SUPÉRIEUR	TFM1600		1
10	GARNITURE DE TIGE À CHEVRON	PTFE		1 ensemble
11	BAGUE	SUS304		1
12	TIGE ANTISTATIQUE	A276 TYPE 316		1
13	FOULOIR	SUS304		1
14	RONDELLE BELLEVILLE	SUS301	WCB 1075	2
15	SELLETTE DE BRANCHEMENT VERROUILLABLE	SUS304		2
16	ÉCROU DE TIGE	SUS304	S45C	1
17	ÉCROU	SUS304	S45C	1
18	POIGNÉE	SUS304		1
19	RIVET	SUS304		2
20	RONDELLE DE MANCHON	VINYLE		1
21	DÉCLENCHÉUR DE VERROUILLAGE	SUS304		1
22	PLAQUE	SUS304		1
23	RESSORT	SUS304		1
24	BOULON D'ARRÊT	A193 GR.B8	A193 GR.B7	1

PMP Precision Valve Company Ltd. est un fournisseur évolutif qui offre des produits actuels. Les caractéristiques, les matériaux de construction et les données dimensionnelles détaillés dans le présent bulletin sont fournis uniquement à titre d'information et ne doivent pas être utilisés à moins que les informations aient été confirmées par écrit par PMP Precision Valve Co. Ltd. Les plans dimensionnels certifiés sont disponibles à la réception de la commande.