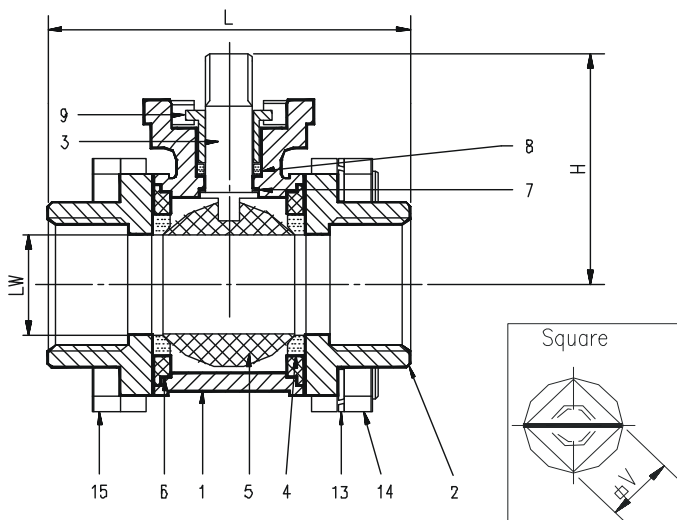
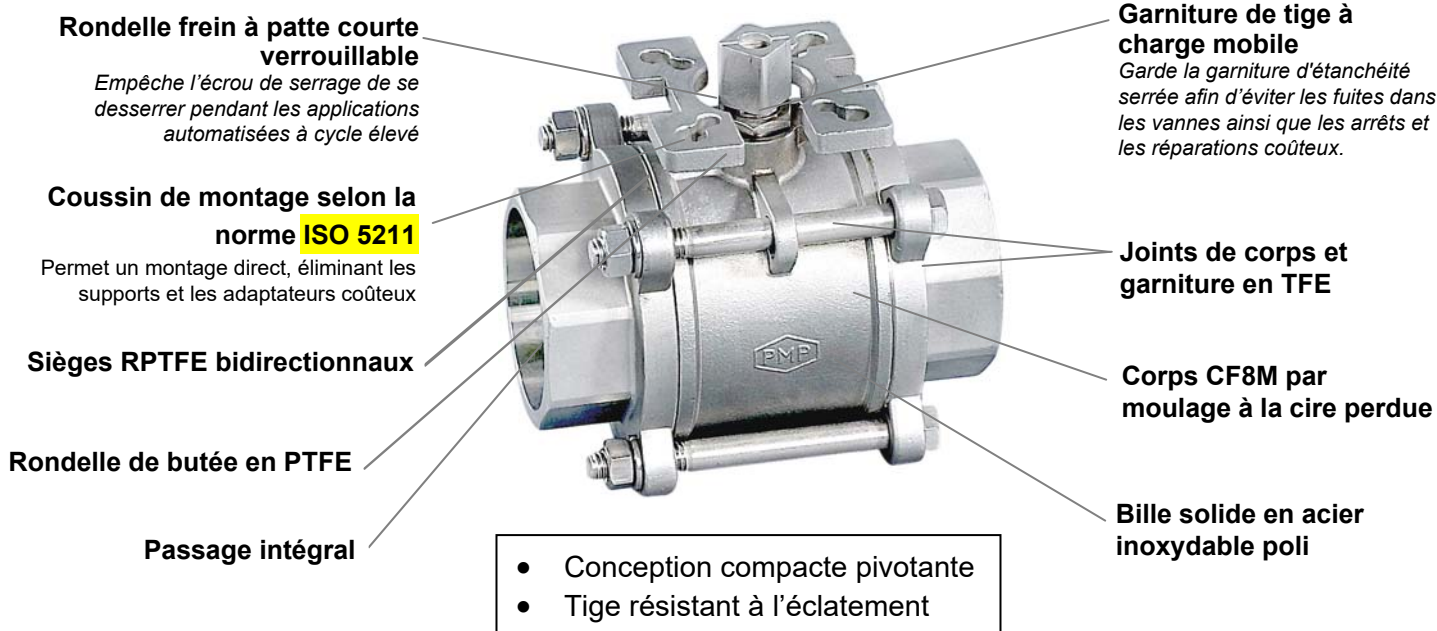




Robinet à tournant sphérique à passage intégral, 3 pièces

M392

1000 WOG
1/4" - 3"



NO	NOM DE LA PIÈCE	Qté	SPÉCIFICATIONS
1	CORPS	1	SS316
2	CAPUCHON	2	SS316
3	TIGE	1	SS316
3V	ADAPTATEUR CARRÉ	1	SS304
4	SIÈGE	2	PTFE+GF
5	BILLE	1	SS316
6	JOINT D'ÉTANCHÉITÉ	2	PTFE
7	RONDELLE	1	PTFE+GF
8	GARNITURE D'ÉTANCHÉITÉ	2	PTFE
9	ÉCROU	1	SS304
13	RONDELLE	4	SS304
14	ÉCROU	4	SS304
15	BOULON	4	SS304

DIMENSION		1/4"	3/8"	1/2"	3/4"	1"	1-1/4"	1-1/2"	2"	2-1/2"	3"
LW	in	0.46	0.50	0.50	0.75	1.00	1.25	1.50	2.00	2.50	3.00
	mm	10	12	15	20	25	32	40	50	65	80
H	in	1.50	1.50	1.87	1.93	2.20	2.48	2.81	3.19	4.33	4.65
	mm	38	38	47.5	49	56	63	71.5	81	110	118
V	in	0.43	0.43	0.43	0.43	0.55	0.55	0.67	0.67	0.87	0.87
	mm	11	11	11	11	14	14	17	17	22	22
L	in	1.97	2.36	2.95	3.15	3.54	4.33	4.72	5.51	7.28	8.07
	mm	50	60	75	80	90	110	120	140	185	205
Poids	lb	0.75	0.70	1.19	1.45	2.05	3.32	5.68	6.67	16.72	23.43
	kg	0.34	0.32	0.54	0.66	0.93	1.51	2.58	3.03	7.6	10.65
ISO 5211		F03	F03	F03/F04	F03/F04	F03/F04	F04/F05	F04/F05	F05/F07	F07/F10	F07/F10

PMP Precision Valve Company Ltd. est un fournisseur évolutif qui offre des produits actuels. Les caractéristiques, les matériaux de construction et les données dimensionnelles détaillées dans le présent bulletin sont fournis uniquement à titre d'information et ne doivent pas être utilisés à moins que les informations aient été confirmées par écrit par PMP Precision Valve Co. Ltd. Les plans dimensionnels certifiés sont disponibles à la réception de la commande.