



PMP PRECISION VALVE CO. LTD.

www.pmpvalve.com



ROBINET vanne PMP GV2 AWWA

Spécifications du modèle GV2

Normes et spécifications :

- | | |
|---|---|
| 1. Norme de conception conforme à : | ANSI/AWWA C509 |
| 2. Face à face conforme à : | ASME B16.10 |
| 3. Raccord de tuyau conforme à : | ASME B16.1 CLASS125
ANSI/AWWA C111/A21.11
AWWA C606 |
| 4. Norme d'essai de pression conforme à : | ANSI/AWWA C509 |
| 5. Actionneur : | Écrou ou volant de commande AWWA de 2",
volant à chaîne, train d'engrenage, etc. |

Caractéristiques du produit :

Joint de tige supérieur

La structure d'étanchéité supérieure entre la tige et le chapeau est une conception à triple joints toriques. Par rapport à la structure de garniture d'étanchéité conventionnelle, cette conception unique offre une étanchéité fiable avec une abrasion moindre.

Coin entièrement revêtu de caoutchouc

Les coins en fonte ductile sont entièrement encapsulés avec du caoutchouc haute performance par une technique de vulcanisation avancée, parfaitement ajustés avec une dimension géométrique précise, offrant d'excellentes performances d'étanchéité. Cette conception peut séparer complètement le coin métallique du fluide et fournir une protection contre la corrosion. Le caoutchouc est conforme aux normes NSF.

Siège plat

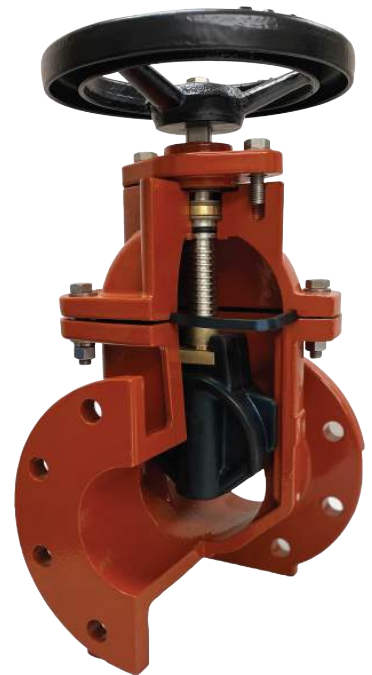
La conception à passage direct équivaut à une conduite droite avec un débit élevé, une faible résistance hydraulique et une étanchéité fiable.

Conception de construction compacte, faible couple de fonctionnement, longue durée de vie et fonctionnement facile.

Les vannes sont certifiées par NSF, et conviennent à l'eau potable.

L'écrou de commande, le train d'engrenage ou d'autres actionneurs peuvent être ajoutés selon les demandes des clients.

Outre le raccord à bride, PMP propose également un type de joint rainuré ou mécanique.



Spécifications techniques standards

Dimension du produit et conditions de service :

Température de service : 0,6°C~52°C

Pression de service et dimension :

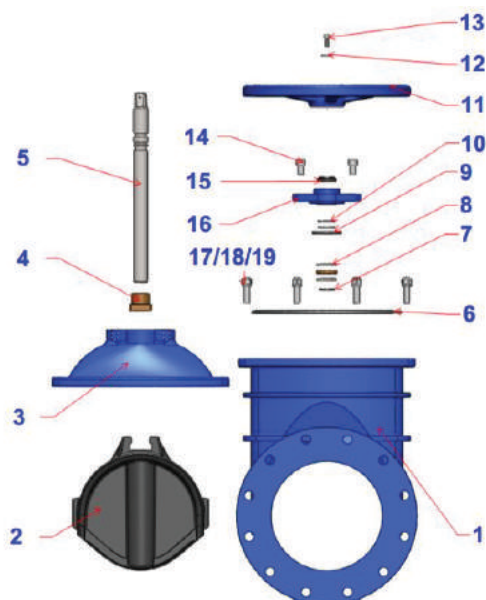
Robinet vanne à brides :	150psi 3"~48"; 250psi 3"~24"
Robinet-vanne avec joint mécanique :	150psi 3"~48"; 250psi 3"~24"
Robinet vanne avec joint rainuré :	150psi 3"~12"; 250psi 3"~12"

Applications du produit

Convient pour le drainage, le traitement de l'eau, les travaux de dérivation, etc.

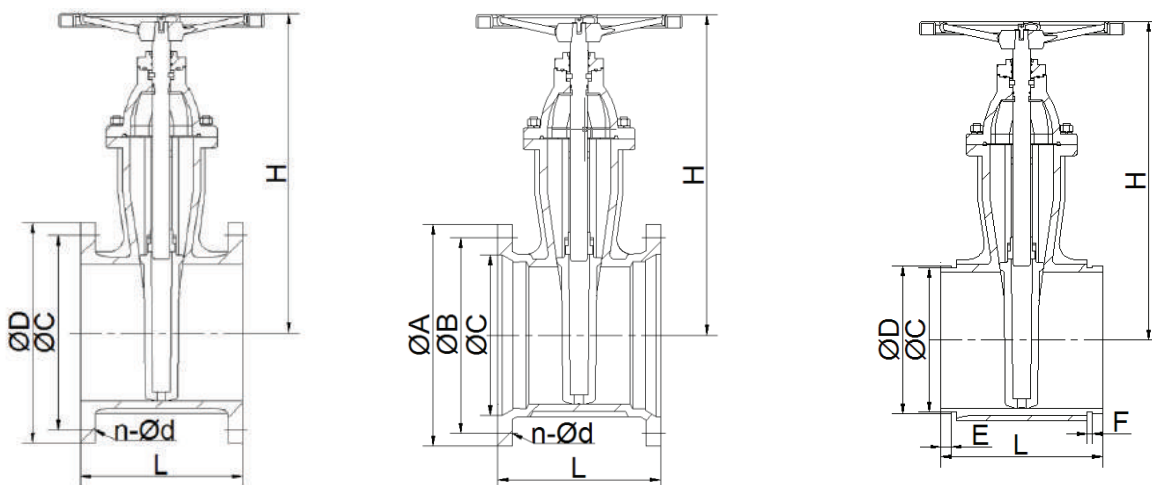


Liste des pièces pour le modèle GV2



N ^o .	Nom	Matériaux	Matériaux optionnels
1	Corps	ASTM A536 65-45-12	ASTM A 126B
2	Clapet	EPDM revêtu d'ASTM A536 65-45-12	NBR revêtu d'ASTM A536 65-45-12
3	Chapeau	ASTM A536 65-45-12	ASTM A 126B
4	Écrou de manœuvre	Alliage de cuivre	-
5	Tige	Acier inoxydable	Alliage de cuivre
6	Bague d'étanchéité	EPDM	NBR
7	Joint torique	EPDM	NBR
8	Bague antifriction	Nylon	SS304
9	Joint torique	EPDM	NBR
10	Joint torique	EPDM	NBR
11	Volant	ASTM A536 65-45-12	ASTM A 126B
12	Rondelle	Acier au carbone	Acier inoxydable
13	Boulon	Acier au carbone	Acier inoxydable
14	Boulon	Acier au carbone	Acier inoxydable
15	Joint d'étanchéité anti-poussière	EPDM	-
16	Couvercle de fouloir	ASTM A536 65-45-12	ASTM A 126B
17	Tige filetée	Acier au carbone	Acier inoxydable
18	Écrou	Acier au carbone	Acier inoxydable
19	Rondelle	Acier au carbone	Acier inoxydable

Dimensions du modèle GV2

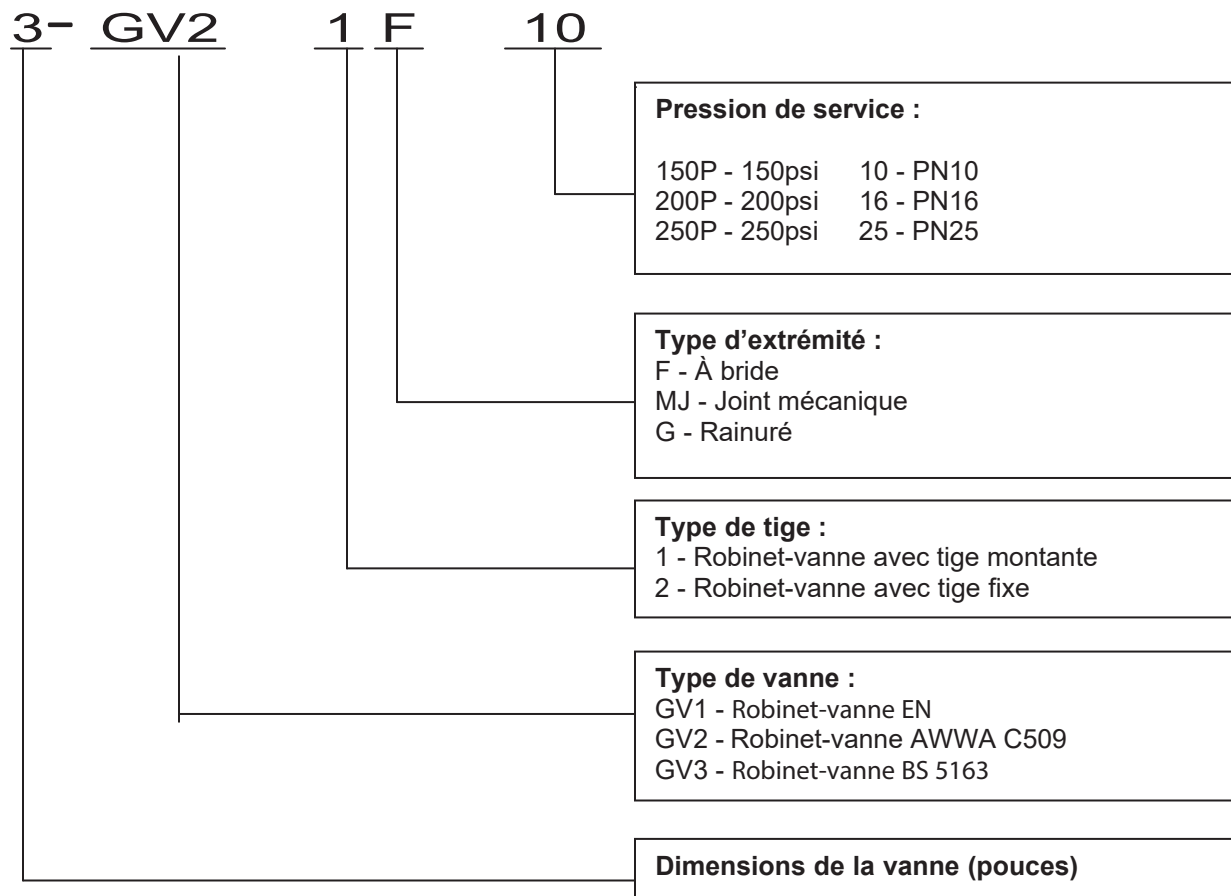


Dimension		GV22F			GV22MJ				GV22G				L	H
DN	Pouce	$\varnothing D$	$\varnothing C$	$n-\varnothing d$	$\varnothing A$	$\varnothing B$	$\varnothing C$	$n-\varnothing d$	$\varnothing C$	$\varnothing D$	E	F		
80	3	190	152	4- $\varnothing 19.05$	195	157.2	125.5	4- $\varnothing 19.05$	84.9	88.9	15.88	8.74	203	322
100	4	230	191	8- $\varnothing 19.05$	232	190.5	152.9	4- $\varnothing 22.23$	110	114.3	15.88	8.74	229	352
150	6	280	241	8- $\varnothing 22.23$	282	241.3	206.2	6- $\varnothing 22.23$	163.9	168.28	15.88	8.74	267	468
200	8	345	299	8- $\varnothing 22.23$	340	298.5	260.9	6- $\varnothing 22.23$	214.3	219.08	19.05	11.91	292	567
250	10	405	362	12- $\varnothing 25.4$	397	355.6	313.4	8- $\varnothing 22.23$	268.3	273.05	19.05	11.91	330	644
300	12	485	432	12- $\varnothing 25.4$	455	412.8	366.8	8- $\varnothing 22.23$	318.2	323.85	19.05	11.91	356	698
350	14	535	476	12- $\varnothing 28.58$	515	476.3	420	10- $\varnothing 22.23$	-	-	-	-	381	865
400	16	595	540	16- $\varnothing 28.58$	572	533.4	473.5	12- $\varnothing 22.23$	-	-	-	-	406	1020
450	18	635	578	16- $\varnothing 31.75$	630	590.6	526.8	12- $\varnothing 22.23$	-	-	-	-	432	1030
500	20	700	635	20- $\varnothing 31.75$	686	647.7	580	14- $\varnothing 22.23$	-	-	-	-	457	1200
600	24	815	749	20- $\varnothing 34.93$	800	762	686.8	16- $\varnothing 22.23$	-	-	-	-	508	1355
750	30	985	914	28- $\varnothing 34.93$	995	936.8	850	20- $\varnothing 28.58$	-	-	-	-	610	1745
900	36	1170	1086	32- $\varnothing 41.25$	1168	1111.3	1010	24- $\varnothing 28.58$	-	-	-	-	711	2130
1050	42	1345	1257	36- $\varnothing 41.28$	1350	1285.8	1167	28- $\varnothing 34.93$	-	-	-	-	813	2438
1200	48	1510	1422	44- $\varnothing 41.28$	1524	1460.5	1327	32- $\varnothing 34.93$	-	-	-	-	1118	2640

Poids du modèle GV2 et valeurs de couple de fonctionnement

Dimension		GV22F			GV22MJ			GV22G		
DN	Pouce	Poids (kg)	Couple (N.M)		Poids (kg)	Couple (N.M)		Poids (kg)	Couple (N.M)	
			150psi	250psi		150psi	250psi		150psi	250psi
80	3	21	50	71	19	50	71	17	50	71
100	4	30	50	80	27.5	50	80	24	50	80
150	6	56	80	125	50	80	125	40	80	125
200	8	86	120	180	80	120	180	55	120	180
250	10	130	150	220	123	150	220	92	150	220
300	12	195	170	230	173	170	230	121	170	230
350	14	270	310	340	252	310	340	--	--	--
400	16	360	360	390	340	360	390	--	--	--
450	18	450	430	450	436	430	450	--	--	--
500	20	659	465	490	632	465	490	--	--	--
600	24	930	570	600	900	570	600	--	--	--
750	30	1925	2000	--	1895	2000	--	--	--	--
900	36	3080	2500	--	3030	2500	--	--	--	--
1050	42	5544	3000	--	5479	3000	--	--	--	--
1200	48	8316	4000	--	8168	4000	--	--	--	--

Comment commander





PMP PRECISION VALVE CO. LTD.

www.pmpvalve.com

**PMP Precision Valve Co. Ltd.
3530 boulevard Poirier
Saint Laurent, QC, H4R 2J5**

**Tél. 514-331-0729
Télé. 514-331-9849
Courriel. info@pmpvalve.com**

**PMP Precision Valve Co. Ltd.
Stealth Division
375 University Avenue East
Unit #205 C1
Waterloo, ON, N2K 3M7**

**Tél. 905-845-4500
Télé. 905-845-4505
Courriel. info@pmpvalve.com**

**PMP Precision Valve Co. Ltd.
#31-650 Hoylake Rd. West
Qualicum Beach, BC, V9K 1P3**

**Tél. 250-713-5838
Télé. 866-388-8658
Courriel. info@pmpvalve.com**

Distributeur



Les images présentées sont générales, sauf si des noms de tâches spécifiques sont répertoriés.
Le fabricant se réserve le droit de dévier des spécifications et illustrations du catalogue.

GV2-1219E