

- Garniture d'étanchéité en PTFE synthétique
- Joint torique joint racleur
- Dispositif de protection pour tige en acier

OPTIONS :

- Corps en inox grade CF8M
- Clapet à encoche pour réglage de débit
- Tige de manœuvre fixe
- Conception à chapeau boulonné
- Levier à ouverture rapide, engrenage manuel
- Actionneurs pneumatiques, électriques, hydrauliques
- Volant à chaîne
- Interrupteurs de fin de course, positionneurs, électrovannes



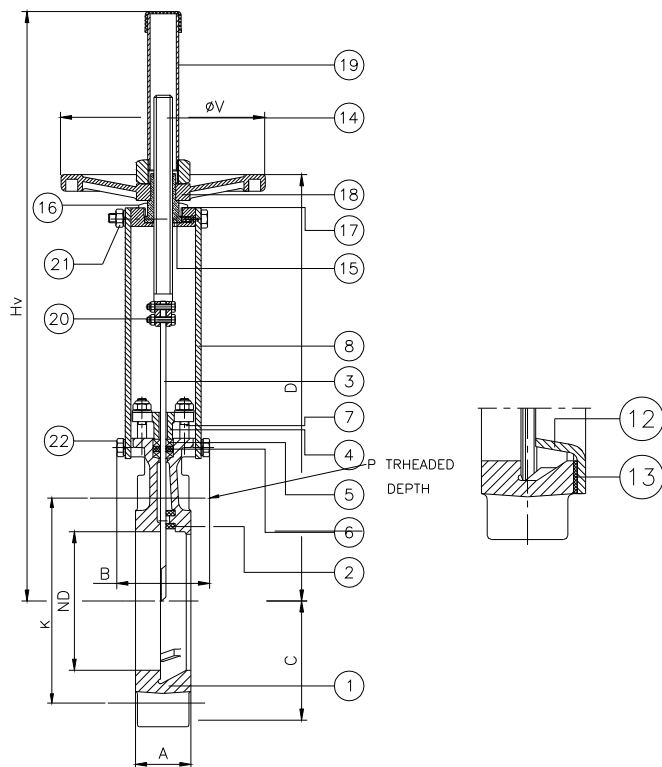
Robinet-vanne à guillotine en fonte

Séries A/AR

ANSI 150

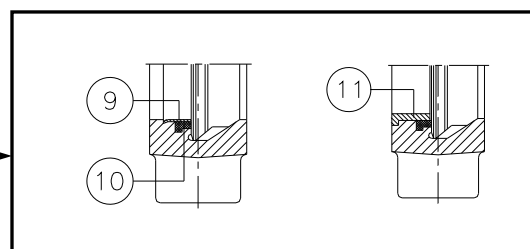
Siège flexible ou en métal

2" - 36"



ARTICLE	DESCRIPTION	MATÉRIAU
1	CORPS	GG25
2	GUIDE	RCH - 1000
3	OPERCULE	304
4	FOULOIR	ALUMINIUM
5	GARNITURE D'ÉTANCHÉITÉ	SYNTET. + PTFE
6	JOINT TORIQUE	EPDM
7	TIGES FILETÉES	ACIER + ZINC
8	SUPPORT	ACIER
9	BAGUE DE RETENUE	316
10	SIÈGE	EPDM
11	BAGUE DE SIÈGE RENFORCÉ	CF8M
12	CÔNE DE DÉFLEXIION	CA15
13	JOINT D'ÉTANCHÉITÉ	BELPA DW
14	TIGE DE MANŒUVRE	303
15	ÉCROUS DE TIGE	BRONZE
16	ÉCROUS	ST 44.2 + ZINC
17	ARCADE	STEEL
18	VOLANT	NODULAR IRON
19	CAPOT PROTECTEUR	STEEL
20	BOULONS/ÉCROUS/RONDELLES	304
21	BOULONS/ÉCROUS/RONDELLES	ACIER
22	BOULONS/RONDELLES	ACIER

**SIÈGE FLEXIBLE
SÉRIES AR**



DIMENSION		2"	2-1/2"	3"	4"	5"	6"	8"	10"	12"	14"	16"	18"	20"	24"	28"	32"	36"
A	PO	1.57	1.57	1.97	1.97	1.97	2.36	2.36	2.76	2.76	3.78	3.94	4.17	4.33	4.33	4.33	4.33	4.33
	mm	40	40	50	50	50	60	60	70	70	96	100	106	110	110	110	110	110
B	PO	3.62	3.62	3.62	3.62	4.02	4.02	4.69	4.69	4.69	11.42	11.42	11.42	11.42	11.42	12.60	12.60	12.60
	mm	92	92	92	92	102	102	119	119	119	290	290	290	290	290	320	320	320
C	PO	2.48	2.76	3.62	4.13	4.72	5.12	6.30	7.80	9.21	10.08	11.50	12.13	13.39	15.75	17.80	19.88	21.85
	mm	63	70	92	105	120	130	160	198	234	256	292	308	340	400	452	505	555
D	PO	11.38	12.44	13.46	15.04	16.34	18.03	22.64	26.61	30.55	35.67	39.84	43.23	47.64	55.75	63.43	73.62	82.80
	mm	289	316	342	382	415	458	575	676	776	906	1012	1098	1210	1416	1611	1870	2103
V	PO	7.68	7.28	7.28	7.28	8.86	8.86	12.80	12.80	14.96	17.72	17.72	17.72	17.72	17.72	24.41	24.41	31.50
	mm	195	185	185	185	225	225	325	325	380	450	450	450	450	450	620	620	800
Hv	PO	16.10	17.17	18.19	19.76	23.03	25.08	32.09	32.09	43.94	52.60	56.77	64.09	68.50	80.55	96.89	111.02	124.13
	mm	409	436	462	502	585	637	815	815	1116	1336	1442	1628	1740	2046	2461	2820	3153

PMP Precision Valve Company Ltd. est un fournisseur évolutif qui offre des produits actuels. Les caractéristiques, les matériaux de construction et les données dimensionnelles détaillées dans le présent bulletin sont fournis uniquement à titre d'information et ne doivent pas être utilisés à moins que les informations aient été confirmées par écrit par PMP Precision Valve Co. Ltd. Les plans dimensionnels certifiés sont disponibles à la réception de la commande.