



Robinet-vanne à guillotine à brides

Séries D
 Classe **ANSI**
 150/300
 2" - 48"

Volant en fonte ductile

- Construction en grade CF8M ou WCB
- Garniture d'étanchéité en PTFE synthétique
- Siège flexible ou en métal

OPTIONS :

- Volant fixe
- Fonctionnement avec volant à chaîne
- Engrenage droit manuel
- Actionneurs pneumatiques, électriques, hydrauliques
- Interrupteurs de fin de course, positionneurs, électrovannes et commandes de vitesse

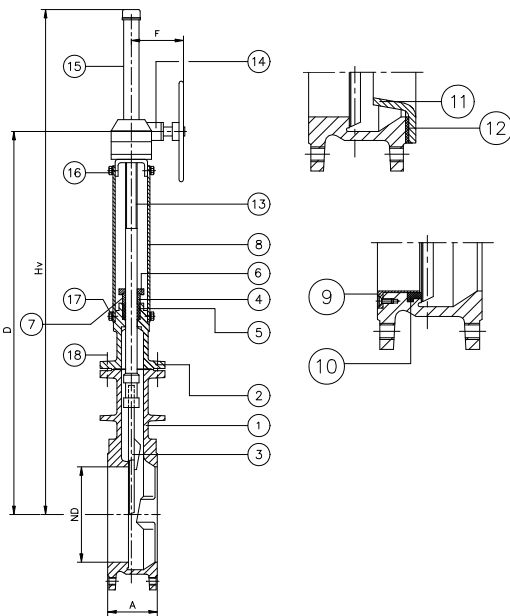


Chapeau boulonné, tige montante

Corps monobloc moulé

Opercule solide

Conception à passage intégral



N°	PIÈCE	MATÉRIAU	MATÉRIAU
1	CORPS	A 216 WCB	CF8M
2	COUVERCLE	A 216 WCB	CF8M
3	GUILLOTINE	304SS	316SS
4	FOULOIR	304SS	316SS
5	GARNITURE D'ÉTANCHÉITÉ	SYNTH. + PTFE	SYNTH. + PTFE
6	BRIDE DE FOULOIR	ACIER	316SS
7	TIGE FILETÉE	ACIER ZINC	316SS
8	SUPPORT	ACIER	ACIER
9	SOCKET	304SS	316SS
10	JOINT	EPDM	EPDM
11	DEFLECTOR	CA15	CA15/CF8M
12	JOINT	BELPA DW	BELPA DW
13	TIGE DE MANŒUVRE	303SS	316SS
14	ENGRENAGE DROIT	-----	-----
15	CAPOT PROTECTEUR	ACIER	ACIER
16	BOULONS/ÉCROUS/RONDELLES	ACIER	ACIER
17	BOULONS/RONDELLES	ACIER	316SS
18	BOULONS/ÉCROUS/RONDELLES	ACIER	316SS

DIMENSION/DN		2"	3"	4"	5"	6"	8"	10"	12"	14"	16"	18"	20"	24"	28"	32"	36"	40"	48"
A	po	2.76	2.76	2.76	3.54	3.54	3.94	4.49	4.49	5.00	5.51	5.98	5.98	7.01	9.02	8.43	9.49	11.81	13.78
	mm	70	70	70	90	90	100	114	114	127	140	152	152	178	229	214	241	300	350
D	po	16.81	19.65	21.81	24.65	27.40	34.49	39.53	44.49	49.17	56.10	60.31	65.55	77.80	87.64	99.09	110.24	120.24	148.50
	mm	427	499	554	626	696	876	1004	1130	1249	1425	1532	1665	1976	2226	2517	2800	3054	3772
F	po	7.80	7.80	7.80	7.80	7.80	7.80	7.80	7.80	8.58	8.58	8.58	8.58	8.58	10.24	10.24	11.34	11.34	14.37
	mm	198	198	198	198	198	198	198	198	218	218	218	218	218	260	260	288	288	365
Hv	po	22.72	22.72	27.72	30.55	34.06	45.87	50.91	55.87	64.49	71.46	83.50	88.74	100.98	115.12	132.68	149.13	0.00	0.00
	mm	577	577	704	776	865	1165	1293	1419	1638	1815	2121	2254	2565	2924	3370	3788		

PMP Precision Valve Company Ltd. est un fournisseur évolutif qui offre des produits actuels. Les caractéristiques, les matériaux de construction et les données dimensionnelles détaillés dans le présent bulletin sont fournis uniquement à titre d'information et ne doivent pas être utilisés à moins que les informations aient été confirmées par écrit par PMP Precision Valve Co. Ltd. Les plans dimensionnels certifiés sont disponibles à la réception de la commande.